

RGK.271.2.2012

Dotyczy: przetargu nieograniczonego dla zamówienia o wartości mniejszej niż kwoty określone w przepisach wydanych na podstawie art. 11 ust. 8 Prawa zamówień publicznych na wykonanie robót budowlanych obejmujących zadanie p.n. „Remont na cele kulturalno – społeczne pomieszczeń w remizie strażackiej w Widzowie”.

Odpowiedzi na pytania do specyfikacji istotnych warunków zamówienia

W związku ze złożonymi pytaniami do specyfikacji istotnych warunków zamówienia na podstawie art. 38 ust. 2 ustawy z dnia 29 stycznia 2004 r. – Prawo zamówień publicznych (t.j. Dz. U. z 2010 r. Nr 113, poz. 759 z późn. zm.) przedstawiam złożone pytania i udzielam odpowiedzi:

Pytanie 1:

„Pozycja 1 KNR 4-01 0354-08 Wykucie z muru krat --> czy te kraty będą ponownie montowane czy nie?”

Odpowiedź:

Kraty ponownie nie będą montowane.

Pytanie 2:

„Pozycja 17 KNNR 2 1206-02 Jakie przewiduje się właściwości wykładziny min. grubość, klasa ścieralności, itp...”

Odpowiedź:

Klasa użytkowa – 34

Grubość całkowita – 2.20 mm

Grubość warstwy użytkowej – 0.70 mm

Grupa ścieralności – grupa T

Właściwości antypoślizgowe – R9

Pytanie 3:

„Pozycja KNR 2-02 081901 Jaki rodzaj stiuku (rozbieżność cen jest bardzo duża)

- stiuk scagliola
- stiuk stucco marmo
- stiuk marmorino
- stiuk stucco lustro - imitacja marmuru (często w odmianie stucco veneziano)
- stiuk tedelakt - stiuk marokański”

Odpowiedź:

Należy zastosować stiuk florencki lub wenecki.

Pytanie 4:

„Pozycja 33 KNR 2-02 1218-01 Jakie rodzaje uchwytów (ścienne, podłogowe, ściennopodłogowe, aluminiowe, chromowane ?)”

Odpowiedź:

Uchwyty ścienne aluminiowe.

Pytanie 5:

„Pozycja nr 6 KNR 2-02 1114-07 Montaż parapetów wewnętrznych z tworzyw sztucznych o szerokości 35 cm. Demontaż starych parapetów.

Pozycja nr 7 KNR 2-02 1114-07 Montaż parapetów wewnętrznych z tworzyw sztucznych o szerokości 30 cm. Demontaż starych parapetów.

Natomiast nie ma żadnej pozycji dotyczącej montażu nowych parapetów.”

Odpowiedź:

Dana pozycja obejmuje demontaż oraz zakup i montaż nowych parapetów.

Pytanie 6:

„Pozycja nr 17 KNNR 2 1206-02 Posadzki z wykładzin z tworzyw sztucznych rulonowych bez warstwy izolacyjnej wyłożenie na ścianie pomieszczenie 6,7.

Proszę o sprecyzowanie jaki ma to być rodzaj wykładziny (parametry)”

Odpowiedź:

Jak odpowiedź na pytanie nr 2

Pytanie 7:

„Pozycja nr 36 KNNR 4 0314-06 Kuchnia gazowa o połączeniu na dwuzłączkę z piekarnikiem w kuchni.

Czy pozycja ta ma również zawierać kupno kuchenki gazowej oraz piekarnika jeśli tak to proszę o podanie parametrów kuchenki oraz piekarnika.”

Odpowiedź:

Pozycja zawiera również kupno kuchenki wraz z butlą propan-butan. Kuchenka wolnostojąca biała emaliowana z piekarnikiem elektrycznym, dodatkowo zapalanie gazu w pokrętlach. Piekarnik bez termoobiegu i grilla.

Pytanie 8:

„Pozycja 37 montaż lodówki z zamrażalnikiem w kuchni poj. chłodziarki 100l

Czy pozycja ta zawiera również zakup lodówki jeśli tak to proszę o więcej parametrów, lub przykładowy model”

Odpowiedź:

Pozycja zawiera również kupno lodówki. Lodówka wolnostojąca biała emaliowana, pojemność chłodziarki ok. 100 l, osobny zamrażalnik umieszczony na dole lodówki o pojemności ok. 20 l. Klasa energetyczna minimum A+.

Pytanie 9:

„Pozycja 38 zakup i montaż szafy w kuchni (wys. 220cm, szer. 150cm, gł. 54cm)

Proszę o podanie przykładowej szafy lub jakiego rzutu obrazującego wygląd szafy”

Odpowiedź:

Rysunek w załączniku nr 2.

Pytanie 10:

„Pozycja 39 zakup i montaż kredensu w kuchni (wys. 130, szer. 100 cm, gł. 100 cm)

Proszę o podanie przykładowego kredensu lub jakiego rzutu obrazującego wygląd kredensu”

Odpowiedź:

Rysunek w załączniku nr 2.

Pytanie 11:

„Brak kompaktów do WC - brak umywalek, baterii -ściennych lub stojących?”

Odpowiedź:

Dodano pozycje nr 2-6 w przedmiarze robót dodatkowych - załącznik nr 1. Jedna z istniejących kabin wc zawiera nowe wyposażenie które zostanie wykorzystane.

Pytanie 12:

„Brak instalacja wod- kan do łazienek oraz kuchni. -demontaż starej instalacji”

Odpowiedź:

Dodano demontaż w pozycji nr 1 przedmiaru robót dodatkowych - załącznik nr 1. Natomiast montaż znajduje się w pozycji nr 46 przedmiaru podstawowego.

Pytanie 13:

„Brak ogrzewaczy wody - łazienka, kuchnia”

Odpowiedź:

Dodano pozycje nr 7 w przedmiarze robót dodatkowych (podgrzewacz w łazience) - załącznik nr 1. W łazience dla niepełnosprawnych istniejący podgrzewacz. W kuchni istniejący bolier.

Pytanie 14:

„Demontaż starej instalacji wodnej-ocynk, wykonanie nowej instalacji do kuchni na piętrze.(stara instalacja jest poprowadzona po ścianie w pomieszczeniach 5, 6.)”

Odpowiedź:

Jak odpowiedź na pytanie nr 12.

Pytanie 15:

„Występuje różnica poziomów pomiędzy starymi pomieszczeniami 9 a 8?”

Odpowiedź:

Wyrównanie poziomów wystąpi po zerwaniu (demontażu) podłóg istniejących (drewnianych i lastrykowych). Pozycje ujęte w przedmiarze podstawowym w dziale nr 2 – posadzki.

Pytanie 16:

„Brak kratki wentylacyjnych lub wyciągów mechanicznych - oraz instalacje elektryczne”

Odpowiedź:

Dodano pozycje nr 8 w przedmiarze robót dodatkowych - załącznik nr 1.

Pytanie 17:

„Gdzie składować materiał rozbiórkowy - ściana , posadzka, deski, okna, drzwi”

Odpowiedź:

Składowanie materiałów na placu budowy. Wywóz dodano w pozycji nr 10, 11 przedmiar robót dodatkowych - załącznik nr 1.

Pytanie 18:

„Proszę o sprecyzowanie instalacji CO - w jakim celu ma „służyć”?”

Odpowiedź:

Rury mają zostać umieszczona w podłodze w celu późniejszego wykorzystania bez wyjść.

Pytanie 19:

„Brak rozbiórki elementu konstrukcji betonowej nie zbrojonej- rozbiórka schodów do pomieszczenia nr 9”

Odpowiedź:

Rozbiórka znajduje się pod pozycją nr 40 przedmiaru podstawowego.

Pytanie 20:

„Brak wyposażenia instalacji kuchni gazowej - butla propan-butan”

Odpowiedź:

Odpowiedź na pytanie nr 7.

Pytanie 21:

„Brak uwzględnienia ochronnika przepięciowego B+C”

Odpowiedź:

Ochronnik przepięciowy B+C uwzględniono w poz. 51 przedmiaru podstawowego.

Pytanie 22:

„W przedmiarze robót zdublowano montaż przewodów elektrycznych: poz. 55 i 59 oraz 56 i 57. Brak natomiast pozycji na ułożenie rur elektroinstalacyjnych. Proszę o potwierdzenie, że pozycje 56 i 59 należy usunąć z przedmiaru, a w ich miejsce wprowadzić pozycję: Montaż rur elektroinstalacyjnych o średn. 28 mm – KNNR 5/0101/02 w ilości 498 m (adekwatnie do poz. 55, 57 i 58)”

Odpowiedź:

Pozycje 55 i 59 przedmiaru podstawowego dotyczą innych przewodów. Natomiast pozycje 56 i 57 przedmiaru podstawowego rzeczywiście się dublują. W pozycji 57 przyjęć układanie rur elektroinstalacyjnych.

Pytanie 23:

„Proszę o potwierdzenie, że w poz. 58 należy przyjąć przewód LY 25 mm²”

Odpowiedź:

Pozycja nr 58 przedmiaru podstawowego dotyczy przewodu LY 16 mm².

Informuję, że w przedmiarze dodatkowym (załącznik nr 1) dodano pozycje nr 8, 12 i 13 które nie były wcześniej przedmiarowane i nie są przedmiotem zapytań a które należy ująć do wyceny.

Dodatkowe pozycje wyceny wynikające z przedmiaru dodatkowego należy umieścić na końcu kosztorysu ofertowego. Zaleca się sporządzenie wyceny w formie oddzielnej tabeli elementów scalonych.

Zważywszy, iż do upływu terminu składania ofert, tj. dnia 14 lutego 2012 r. godz. 10:00 pozostał wystarczający czas na uwzględnienie powyższych wyjaśnień w treści przygotowywanych przez Państwa ofert, Zamawiający pozostawia dotychczasowy termin składania ofert bez zmiany.

Załącznik nr 1 – przedmiar robót dodatkowych

Załącznik nr 2 – układ szafy i kredensu.

D.W.

WÓJT
mgr inż. Jadwiga Zawadzka

PRZEDMIAR**Klasyfikacja robót wg. Wspólnego Słownika Zamówień**

45100000-8 Przygotowanie terenu pod budowę
45300000-0 Roboty instalacyjne w budynkach
45400000-1 Roboty wykończeniowe w zakresie obiektów budowlanych

NAZWA INWESTYCJI : Remont na cele kulturalno - społeczne pomieszczeń w remizie strażackiej
ADRES INWESTYCJI : Widzów, dz. nr ew. 526/2, obręb Widzów
INWESTOR : Gmina Kruszyna
ADRES INWESTORA : ul. Kmicica 5, 42-282 Kruszyna
BRANŻA : Budowlana

SPORZĄDZIŁ KALKULACJE : mgr inż. Wojciech Jędrzejczyk
DATA OPRACOWANIA : styczeń 2012

Ogółem wartość kosztorysowa robót : zł

Słownie:

WYKONAWCA :

INWESTOR :

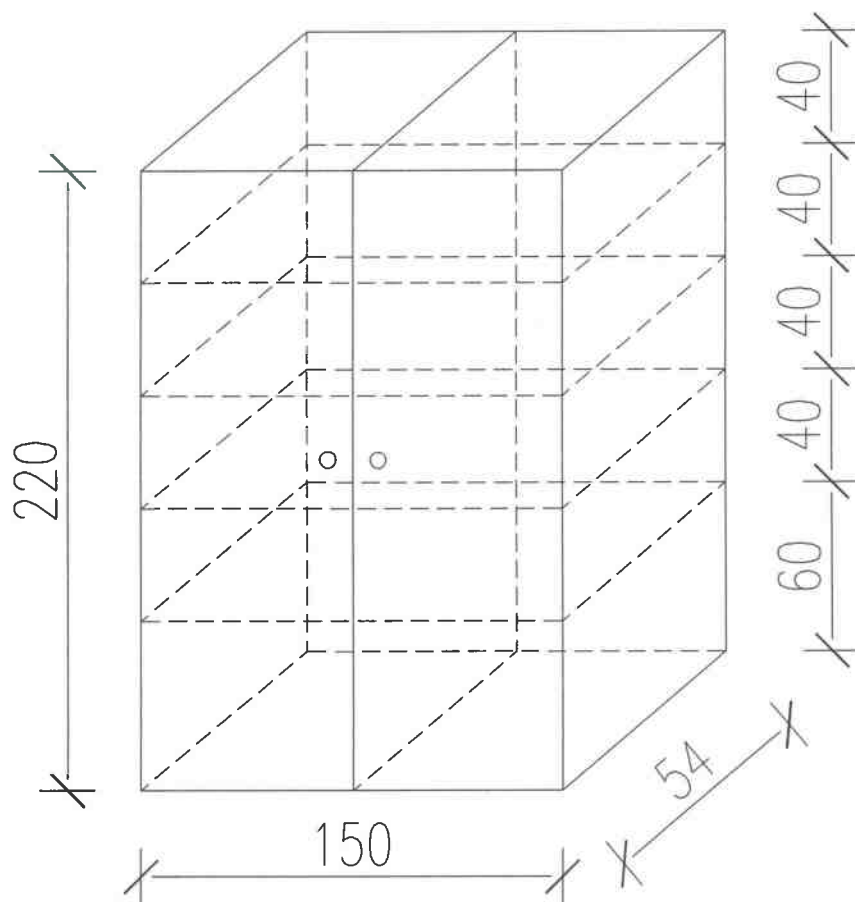
Data opracowania
styczeń 2012

Data zatwierdzenia

Lp.	Podstawa	Opis i wyliczenia	j.m.	Poszcz	Razem
1	KNR-W 4-02 0120-01 z.o. 2.9.	Demontaż demolacyjny rurociągu stalowego ocynkowego o śr. 15-20 mm	m		
		22,30	m	22,300	
				RAZEM	22,300
2	KNR-W 4-02 0234-08	Demontaż urządzeń sanitarnych z korkowaniem podejść dopływowych i odpływowych - ustęp z miską porcelanową	kpl.		
		1	kpl.	1,000	
				RAZEM	1,000
3	KNR-W 4-02 0224-03	Wymiana ustępu z miską porcelanową 'Kompakt'	kpl.		
		1	kpl.	1,000	
				RAZEM	1,000
4	KNR-W 4-02 0224-03 analogia	Montaż ustępu z miską porcelanową 'Kompakt'	kpl.		
		1	kpl.	1,000	
				RAZEM	1,000
5	KNR-W 4-02 0220-02 analogia	Montaż umywalki porcelanowej ze wspornikami z syfonem z tworzywa	kpl.		
		1	kpl.	1,000	
				RAZEM	1,000
6	KNR-W 4-02 0132-01 analogia	Montaż baterii umywalkowej	szt.		
		1	szt.	1,000	
				RAZEM	1,000
7	kalk. własna	Montaż elektrycznego przepływowego podgrzewacza wody	szt.		
		1	szt.	1,000	
				RAZEM	1,000
8	KNR-W 4-01 0324-02	Obsadzenie krutek wentylacyjnych w ścianach z cegieł	szt.		
		7	szt.	7,000	
				RAZEM	7,000
9	KNR-W 4-01 0212-03	Ręczna rozbiórka elementów konstrukcji betonowych niezbrojonych o grubości ponad 15 cm - płyta betonowa przed budynkiem	m ³		
		1,50	m ³	1,500	
				RAZEM	1,500
10	KNR 4-04 1101-02 analogia	Transport gruzu i innych elementów z terenu rozbiórki przy ręcznym załadunku i wyładunku samochodem skrzyniowym na odległość do 1 km	m ³		
		14,50	m ³	14,500	
				RAZEM	14,500
11	KNR 4-04 1101-05	Transport gruzu z terenu rozbiórki przy ręcznym załadunku i wyładunku samochodem ciężarowym - dodatek za każdy następny rozpoczęty 1 km	m ³		
		Krotność = 5 14,50	m ³	14,500	
				RAZEM	14,500
12	KNR-W 4-01 0353-15	Wykucie z muru każdej wmurowanej końcówki wspornika stalowego. Demontaż daszka nad schodami.	szt.		
		6	szt.	6,000	
				RAZEM	6,000
13	KNR 2-02 0126-05	Otwory w ścianach murowanych - ułożenie nadproży prefabrykowanych	m		
		Krotność = 2 1,40	m	1,400	
				RAZEM	1,400

Załącznik nr 2

SZAFA



KREDENS

